

# 水道用価格表

2024年度版



タイヨージョイント 株式会社

2024年度版 水道用価格表

本社	〒801-0856 福岡県北九州市門司区浜町12番21号	TEL.093-321-4085(代)
札幌営業所	〒065-0021 札幌市東区北21条東15丁目4番13号(幸栄ビル)	TEL.011-299-6757(代)
東京営業所	〒111-0036 東京都台東区松が谷1丁目9番12号(SPKビル)	TEL.03-5246-6251(代)
大阪営業所	〒550-0003 大阪市西区京町堀2丁目5番16号(うつぼGIZAビル8F)	TEL.06-6445-1207(代)
新門司工場	〒800-0117 福岡県北九州市門司区恒見1379番1号	TEL.093-481-3278(代)



タイヨージョイント 株式会社

For **WATER PIPE**

人に社会に、そして未来に…

創業70年以上経った当社の製品は、

誠意と熱意の結晶。

その実績と蓄積した技術で、

ニーズに合わせ

より良い製品を確実に

お届けします。

## I N D E X

### フランジアダプター(伸縮継手)

- ①EXR-FA型 ……………P2
- ②EXR-W型 ……………P3
- ③EXRW-SUS型 ……………P3

### 伸縮可撓管

- ④EXR-2型 ……………P4

### スリーブジョイント

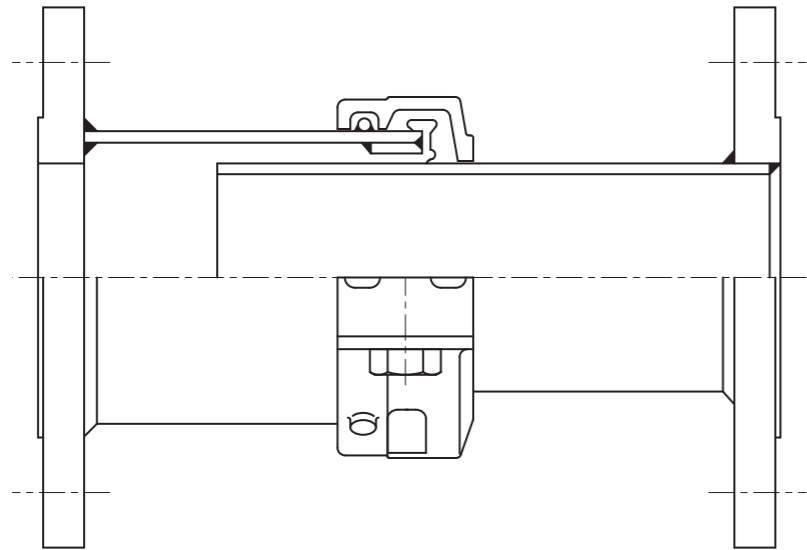
- ⑤F-1型 ……………P5
- ⑥F-2型 ……………P6
- ⑦F-SUS型 ……………P7

(注)

1. 水協受検の場合は別途5,000円を申し受けます。
2. 表示価格には「消費税」は含まれておりません。
3. 1回の契約金額が30,000円未満の場合は、運賃として2,000円を申し受けます。但し、沖縄及び離島は別途運賃とします。
4. 航空便による出荷納入の場合は、別途運賃申し受けます。
5. 有効期限は2024年4月1日から2025年3月31日とします。

①フランジアダプター

**EXR-FA型(鋼板製)**



呼び径 (mm)	面間 L (mm)	両フランジ RF (円)	伸縮量 (mm)	概算重量 (kg)
250	500	1,058,000	±100	70
300	500	1,267,000	±100	83
350	500	1,441,000	±100	105
400	500	1,594,000	±100	118
450	600	1,805,000	±100	153
500	600	2,113,000	±100	176
600	600	2,401,000	±100	269
700	600	3,072,000	±100	331
800	600	3,745,000	±100	381

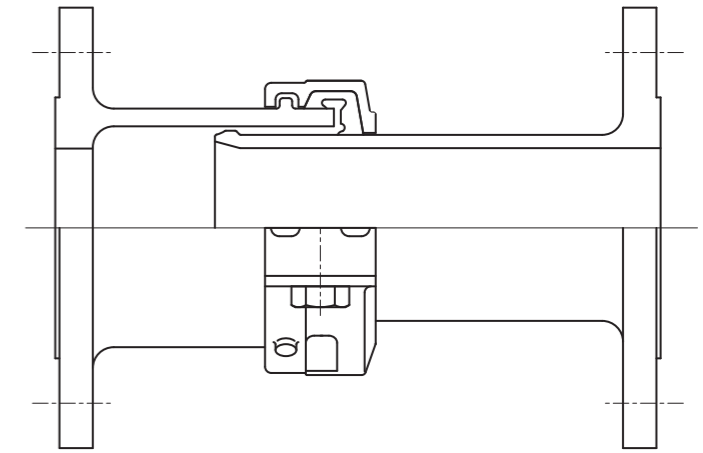
◎ 本体塗装仕様はナイロンコーティングと致します。その他の塗装仕様については弊社までお問い合わせ下さい。

◎ 離脱防止用のタイロッドボルト付は別途お見積り致します。

◎ 16k、20k等のフランジ仕様及び面間Lについては別途お見積り致します。

②フランジアダプター

**EXR-W型(鋳物製)**



呼び径 (mm)	面間 L (mm)	両フランジ RF (円)	伸縮量 (mm)	概算重量 (kg)
50	230	147,000	± 50	10
75	290	204,000	± 40	15
100	350	260,000	± 50	21
150	490	449,000	±110	42
200	500	589,000	±100	59

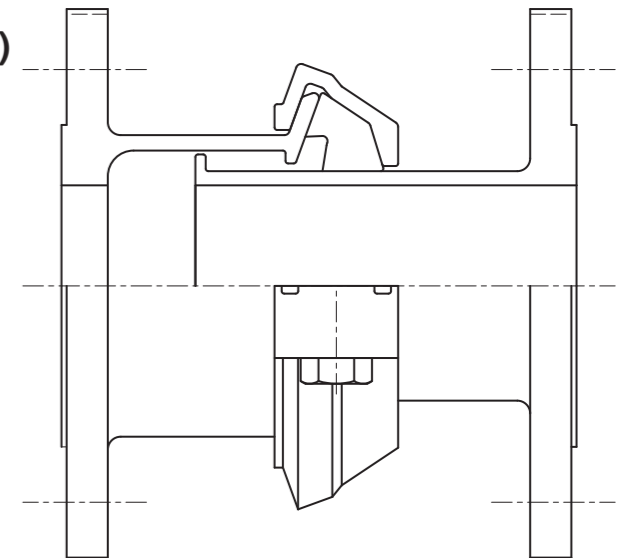
◎ FCD450-10(鋳物製)となります。

◎ 本体塗装仕様はナイロンコーティングと致します。

◎ その他の塗装仕様については弊社までお問い合わせ下さい。

③フランジアダプター

**EXRW-SUS型(ステンレス鋳物製)**

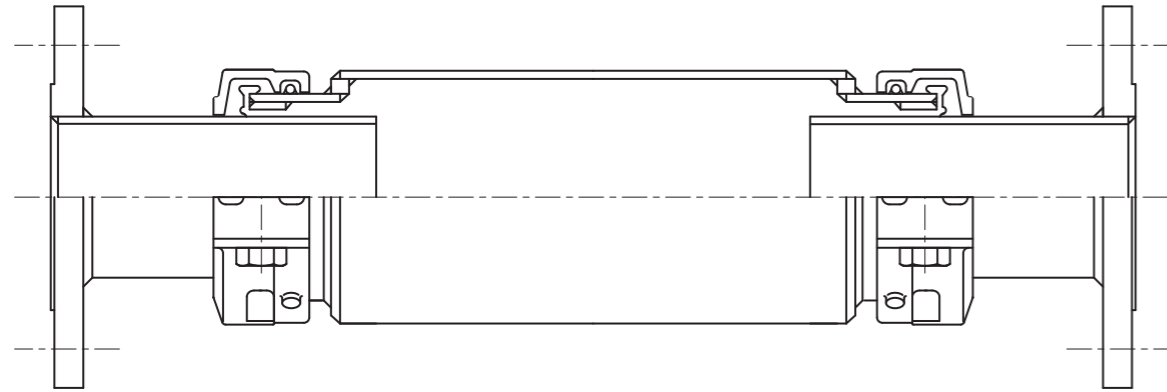


呼び径 (mm)	面間 L (mm)	両フランジ RF (円)	伸縮量 (mm)	概算重量 (kg)
50	200	333,000	± 30	10
75	200	362,000	± 30	14
100	200	424,000	± 30	18
150	200	663,000	± 30	29
200	200	848,000	± 30	38

◎ SCS13製(SUS304相当)となります。

④伸縮可撓管

**EXR-2型(鋼板製)**

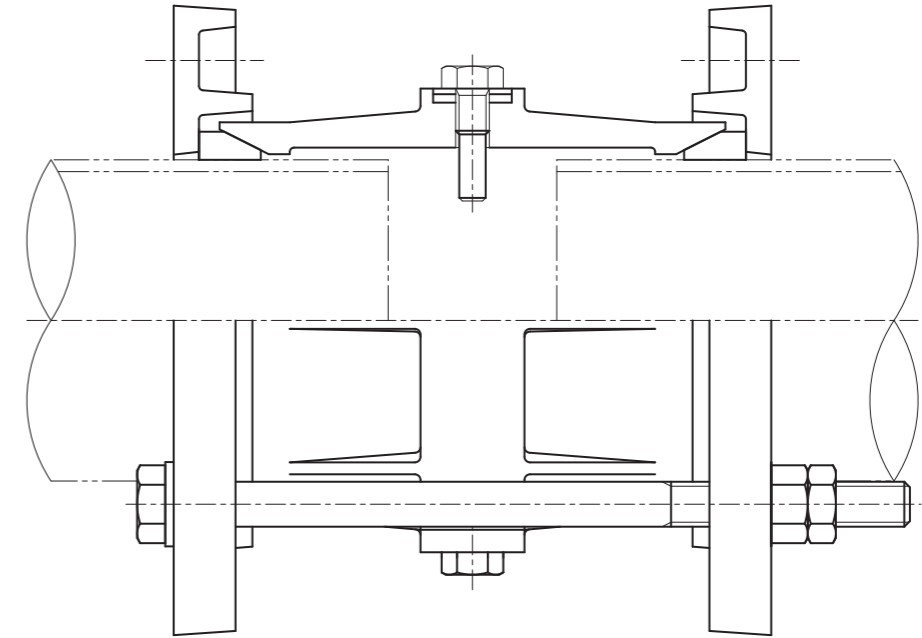


呼び径 (mm)	面間 L (mm)	両フランジ RF (円)	伸縮量 (mm)	偏心量 (mm)	概算重量 (kg)
75	1,200	750,000	±100	50	29
100	1,200	787,000	±100	50	49
125	1,200	884,000	±100	50	64
150	1,200	961,000	±100	50	74
200	1,200	1,056,000	±100	50	99
250	1,200	1,230,000	±100	50	139
300	1,200	1,515,000	±100	50	165
350	1,200	1,729,000	±100	50	200
400	1,200	2,055,000	±100	50	224
450	1,200	2,305,000	±100	50	269
500	1,200	2,689,000	±100	50	311
600	1,200	3,265,000	±100	50	483
700	1,300	4,033,000	±100	50	597
800	1,300	4,608,000	±100	50	677

◎ 本体塗装仕様はナイロンコーティングと致します。その他の塗装仕様については弊社までお問い合わせ下さい。  
 ◎ 離脱防止用のタイロッドボルト付は別途お見積り致します。  
 ◎ 上記以外のフランジ仕様及び面間Lについては別途お見積り致します。

⑤スリーブジョイント

**F-1型(鋳物製)**

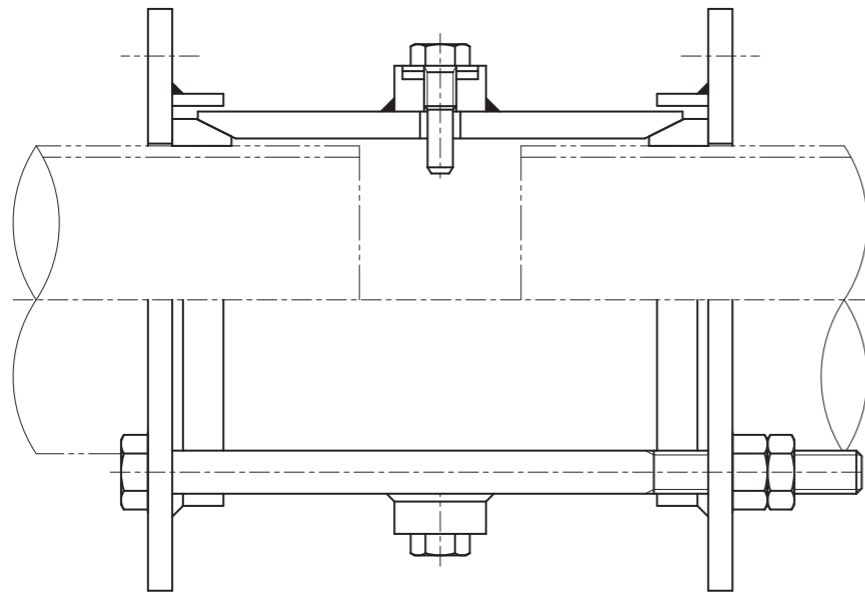


呼び径 (mm)	ソケット L寸法(mm)	ナイロンコーティング (円)	エポキシ粉体 (円)	フタル酸系錆止め塗装 (円)	伸縮吸収量 (中央値) (mm)	概算重量 (kg)
40	160	93,000	75,000	56,000	±15	5
50	160	106,000	88,000	62,000	±15	5
75	160	136,000	106,000	81,000	±15	8
100	180	149,000	123,000	86,000	±20	12
125	180	186,000	159,000	119,000	±20	14
150	180	230,000	196,000	142,000	±20	18
200	180	267,000	241,000	174,000	±20	23
250	180	312,000	278,000	202,000	±20	30
300	180	347,000	305,000	230,000	±20	34
350	180	495,000	455,000	363,000	±20	43
400	180	582,000	532,000	426,000	±20	50
450	180	643,000	588,000	480,000	±20	59
500	180	752,000	683,000	548,000	±20	63
600	180	888,000	798,000	629,000	±20	77

◎ 上記以外のサイズについては別途お見積り致します。

⑥スリーブジョイント

**F-2型(鋼板製)**

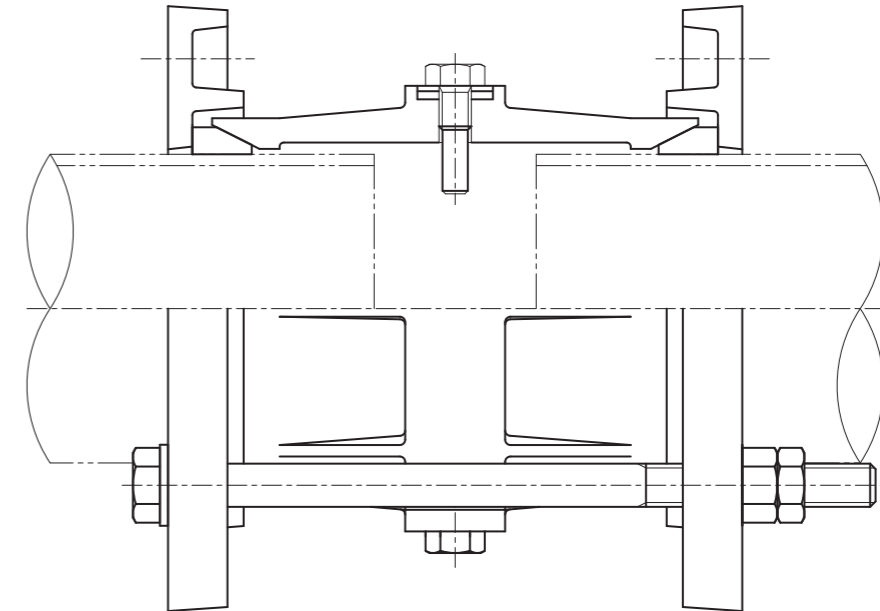


呼び径 (mm)	ソケット L寸法(mm)	SUS304製(円)	ナイロンコーティング (円)	エポキシ粉体 (円)	伸縮吸収量 (中央値) (mm)	概算重量 (kg)
40	160	445,000	—	—	±15	5
50	160	458,000	—	—	±15	5
65	160	473,000	118,000	92,000	±15	7
75	160	512,000	—	—	±15	7
100	180	640,000	—	—	±20	11
125	180	667,000	—	—	±20	14
150	180	796,000	—	—	±20	18
200	180	1,091,000	—	—	±20	24
250	180	1,191,000	—	—	±20	29
300	180	1,723,000	—	—	±20	34
350	180	1,771,000	—	—	±20	49
400	180	1,819,000	—	—	±20	54
450	180	1,903,000	—	—	±20	61
500	180	2,026,000	—	—	±20	66
550	180	2,074,000	820,000	741,000	±20	73
600	180	2,125,000	—	—	±20	78
700	180	2,338,000	977,000	878,000	±20	101
800	180	2,572,000	1,075,000	966,000	±20	112
900	180	2,830,000	1,183,000	1,063,000	±20	152

◎ 上記以外のサイズについては、別途お見積致します。(最大呼び径:2000)

⑦スリーブジョイント

**F-SUS型(ステンレス鋳物製)**



呼び径 (mm)	ソケット L寸法(mm)	ステンレス鋳物(円)	伸縮吸収量 (中央値) (mm)	概算重量 (kg)
50	160	385,000	±15	6
65	160	414,000	±15	8
75	160	444,000	±15	9
100	180	520,000	±20	15
125	180	572,000	±20	17
150	180	705,000	±20	20
200	180	1,015,000	±20	27
250	180	1,108,000	±20	35
300	180	1,675,000	±20	40
350	180	1,797,000	±20	47

◎ SCS13製(SUS304相当)となります。



A series of 12 horizontal dashed lines for writing on the left side of the page.

A series of 12 horizontal dashed lines for writing on the right side of the page.